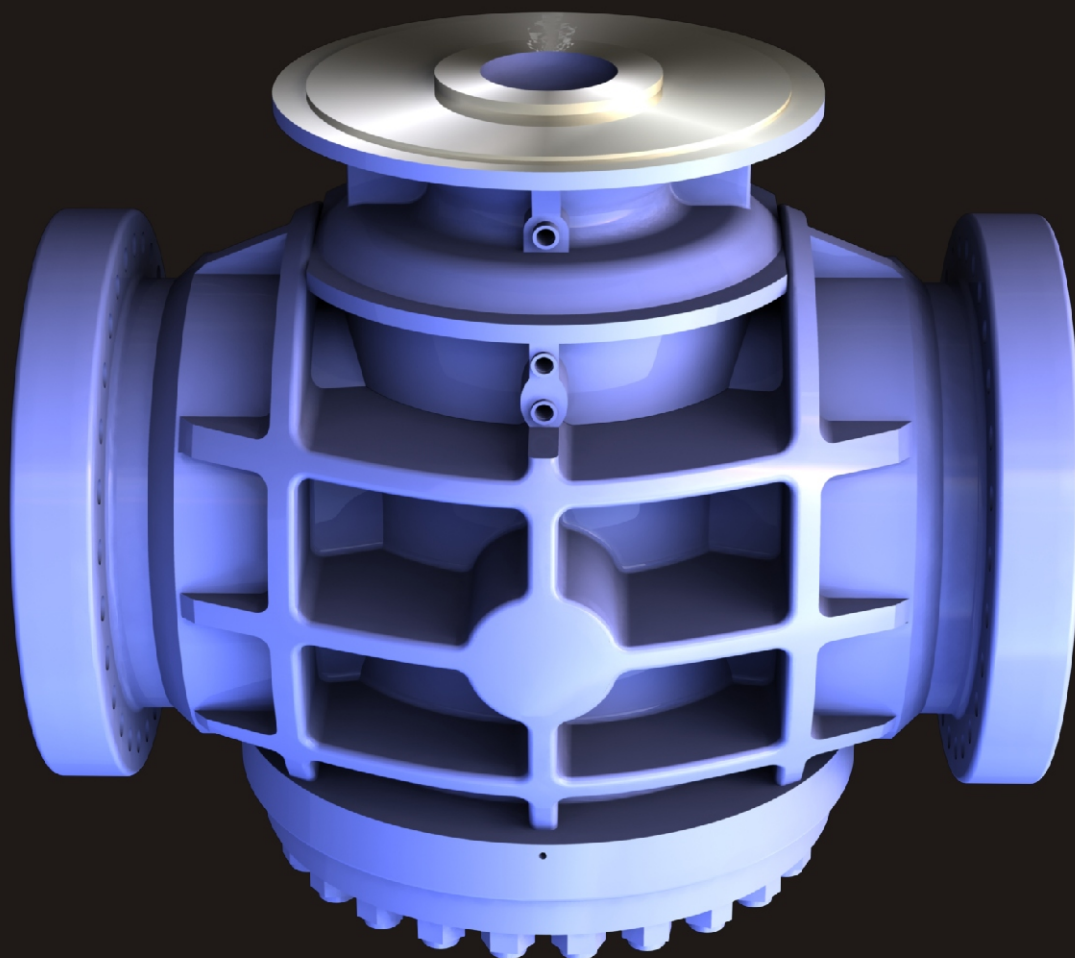


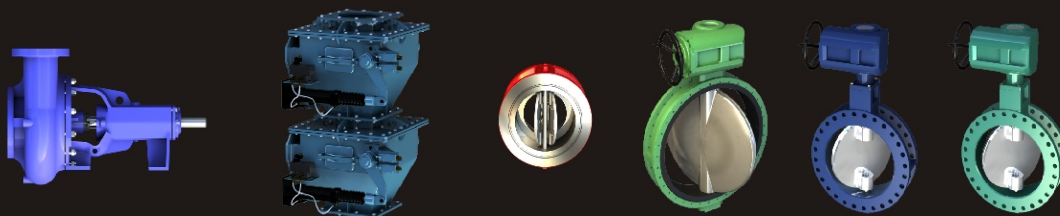
# Válvula MACHO

Design compacto e alta confiabilidade de operação



DN de 1 1/2" a 20"

Classe de pressão: 300 a 900psi



VM-I205-2AP

# CARACTERÍSTICAS

## ÁREA DE SELAGEM PROTEGIDA

As superfícies críticas de selagem nunca ficam expostas e possuem sistema auto-limpante, assim qualquer particulado abrasivo que se alojar no macho, quando na posição fechada, é eliminado com acionamento da válvula, que ao ser girado, limpa sua superfície de contato.

## OPERAÇÃO POSITIVA DE QUARTO DE VOLTA

A operação das VÁLVULAS MACHO é rápida, fácil e confiável. Apenas um quarto de volta é suficiente para abrir ou fechar a válvula. Não existem câmaras extras para coletar os sedimentos ou sujeiras que possam interferir no funcionamento da mesma.

## ACIONAMENTO SEM INFLUÊNCIA DE VIBRAÇÃO

Devido ao princípio positivo e rotativo de selagem, as válvulas não são afetadas pela vibração das partes individuais. Por vários anos em contínuos serviços de controle de passagem de minérios, uma empresa brasileira vem utilizando as válvulas macho em suas operações, sem apresentar nenhum problema com as frequentes aberturas e fechamentos das válvulas.

## TAMANHOS COMPACTOS

As válvulas não possuem pescoços ou portas longas, e nenhuma conexão que fique exposta à corrosão, assim permitindo uma melhor eficiência com o peso reduzido.

## VEDAÇÃO SEM RISCO DE VAZAMENTO

Uma vez corretamente ajustado o macho com a sede da válvula, garante-se uma operação estanque, ou seja, a prova de vazamentos.

## MATERIAIS

**CORPO:** aço-carbono revestido internamente com solda de alta dureza não permitindo o desgaste precoce pela passagem do minério.

**MACHO:** Liga de alta dureza com resistência a abrasão e corrosão.

