

Bomba Centrífuga MAGNUM

A bomba para fluídos pesados e viscosos

Carcaça concêntrica com parede de grande espessura

Rotor aberto com aletas de largura maior

Alojamento da junta na carcaça

Caixa de gaxetas e placas substituíveis em uma só peça

Rotor com curvas suaves

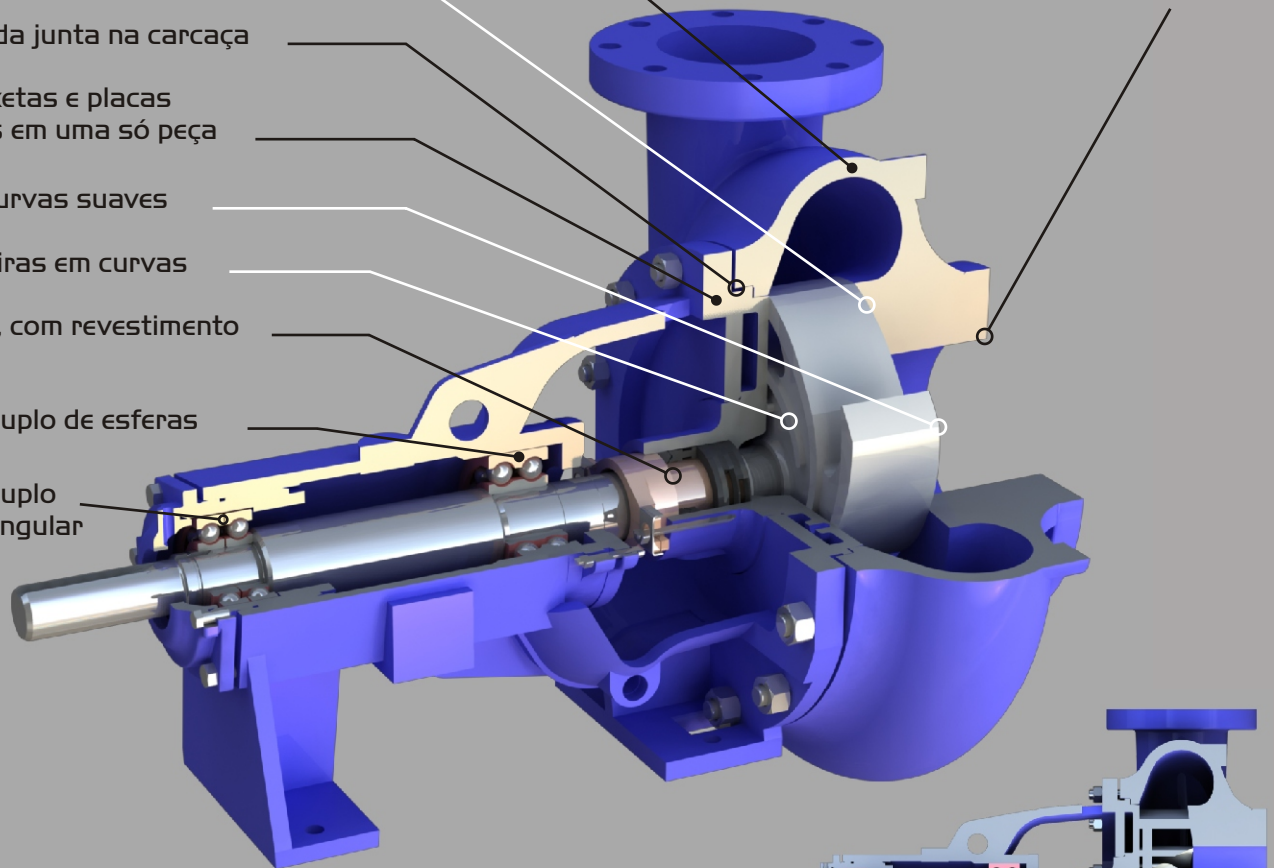
Aletas traseiras em curvas

Luva de eixo, com revestimento em cerâmica

Rolamento duplo de esferas

Rolamento duplo de contato angular

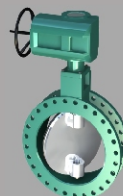
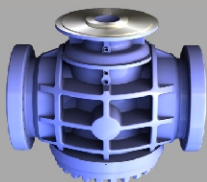
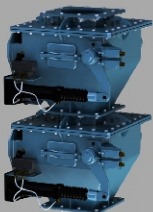
Sucção de diâmetro paralelo



Vazão máxima: 909 m³/h
Altura máxima: 152 MCA

Eixo reforçado para trabalho pesado

Dreno frontal da carcaça



BC-I205-4AP

CARACTERÍSTICAS

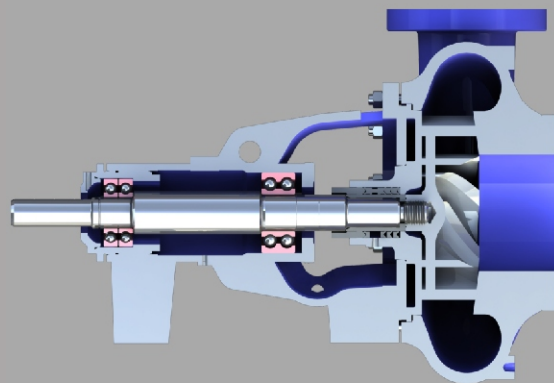
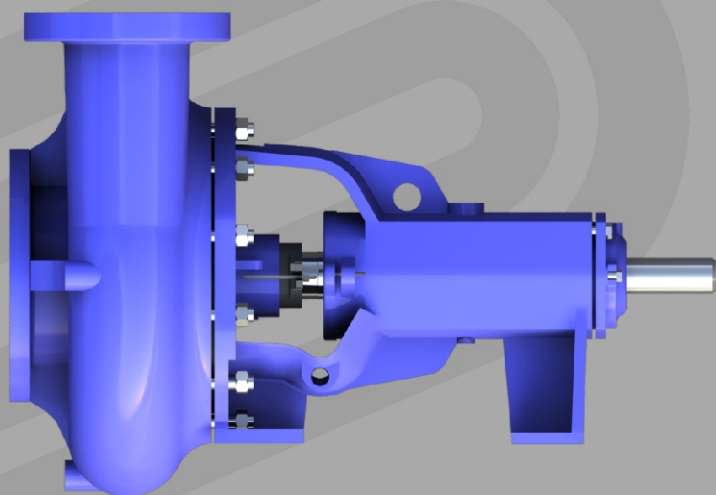
DESCRIÇÃO

Desenvolvimento tecnológico para trabalhos de alta performance em todos os tipos de bombeio de fluidos. A bomba Magnum é mais potente e durável e com manutenção mais fácil do que as bombas convencionais.

Carcaça concêntrica - elimina turbulência e cavitação.

Rotor aberto - reduz turbulência a redução da área afetada por forças desbalanceadas resultam numa menor carga axial.

Eixo de maior diâmetro - menor deflexão.



Opções:

- Material "HARD IRON" - uma liga com alta dureza de Ferro+Ni+Cr desenvolvida para alta resistência à abrasão.
- Upgrade de vedação para selo mecânico.

Benefícios:

- 1) Menor frequência de paradas para troca de kit selagem:

comparação

a) engaxetamento padrão	a cada 3 meses
b) selo mecânico	a cada 2 anos*

*desde que o selo seja corretamente especificado para o fluido de operação.

- 2) Melhor relação custo-benefício;
- 3) Ecologicamente correto: fluido de refrigeração não contamina o ambiente;
- 4) Melhor lubrificação e refrigeração do eixo.

UTILIZAÇÃO (SEGMENTO)

- Petróleo e Gas
- Mineração
- Siderurgia
- Usinas de açúcar e destilarias de álcool
- Papel e celulose

APLICAÇÕES

- Lama de perfuração
- Fluidos com sólidos em suspensão
- Fluidos altamente abrasivos
- Fluidos corrosivos
- Salmora, Latex, bagaços, carepas

MATERIAIS DE CONSTRUÇÃO

Ferro fundido, Nodular, NI-hard, Inox, Bronze

TAMANHOS

- Sucção de 3" até 10"
- Descarga de 2" até 8"